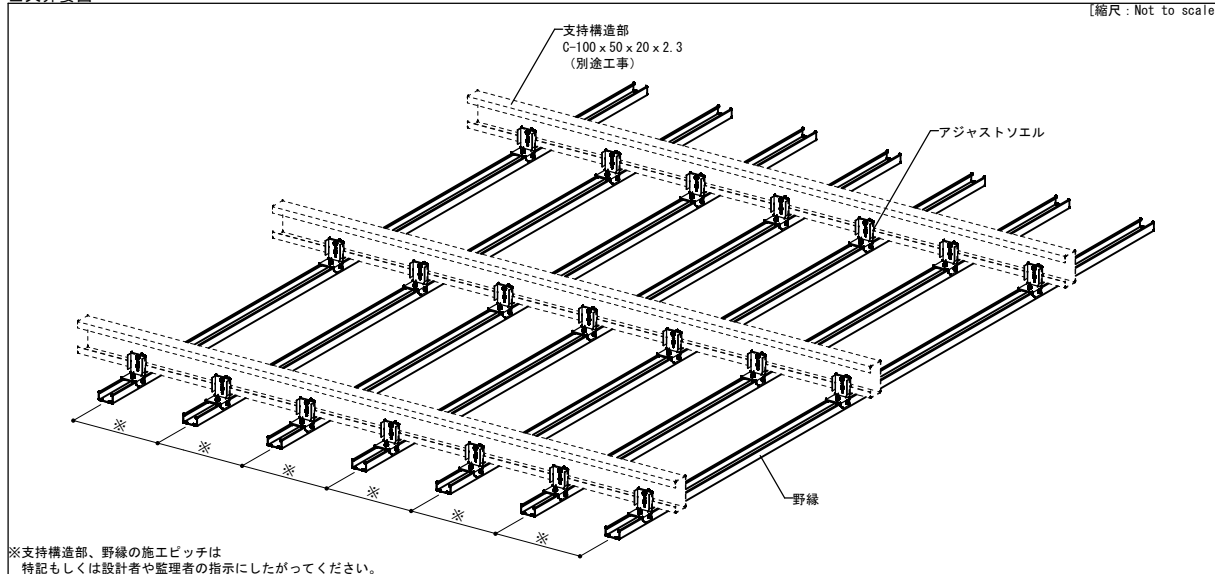
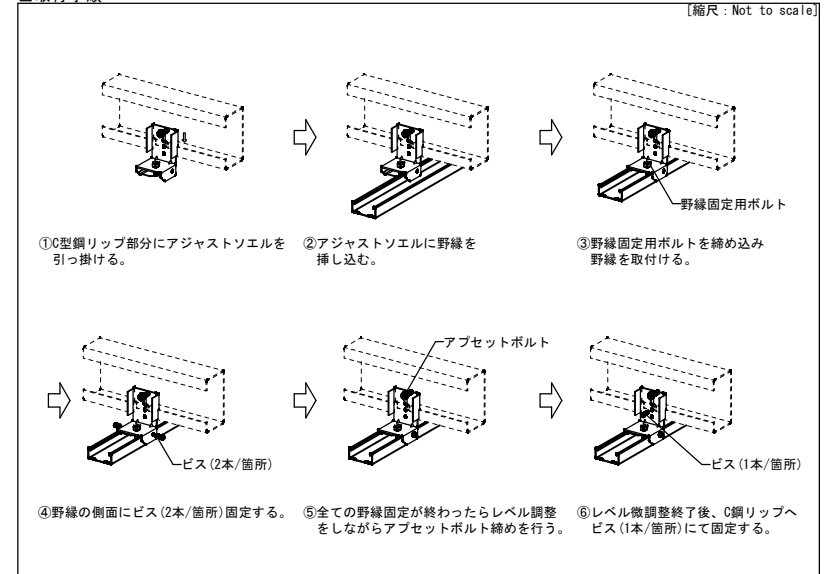


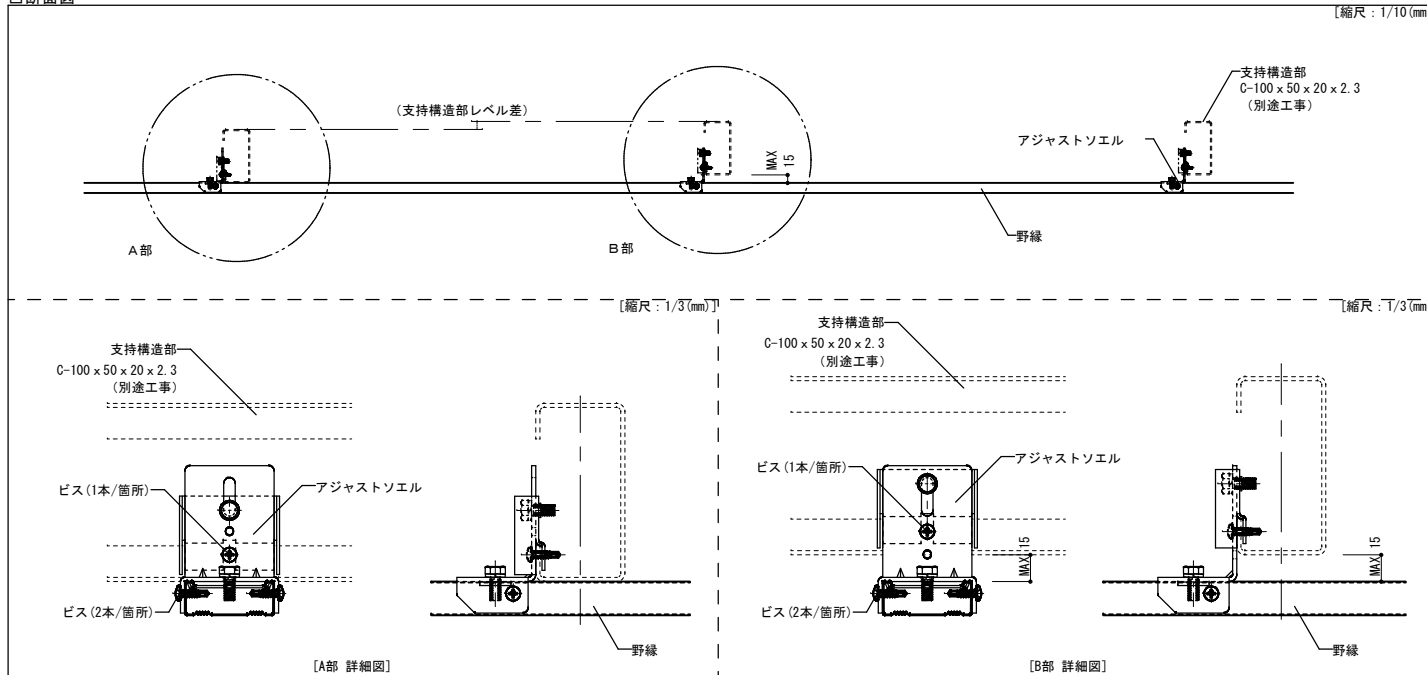
□天井姿図



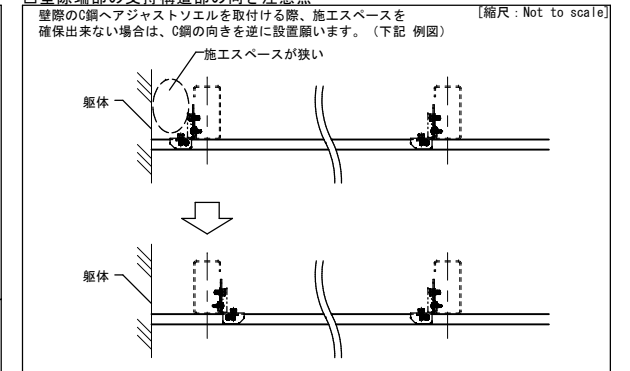
□取付手順



□断面図



□壁際端部の支持構造部の向き注意点



□設計・施工上のご注意

- ・支持構造部は、別途工事(鉄骨工事)です。
- ・標準とする支持構造部は、C-100×50×20×2.3です。
- ・支持構造部の強度および剛性の設計は、構造設計者による構造検討が必要です。
- ・複雑な形状の支持構造部(R形状等)には取付けられない場合があります。
- ・本金典のレベル調整は最大15mmまでです。
- ・これを踏まえて支持構造部をご検討ください。

○簡材一覧

野線	: CW-19、CW-25、25形Wバー (0.8)
野線ジョイント	: CW-19ジョイント、CW-25ジョイント、25形Wバー (0.8) 用ジョイント
クリップ	: アジャストソエル
開口補強クリップ	: RP-Wクリップ、耐風圧Wクリップ(C38用)
補強野線受け	: CC-19、CC-25
補強野線	: CW-19、CW-25、25形Wバー (0.8)
セルフドリングビス	: KIRII耐震ビス(PAN:4×16mm以上)

訂	2017.03.30	新規作成
正	2018.02.27	図枠変更等
	2018.07.30	アジャストソエル形状変更、文字・表記変更等
	2019.03.25	表記、レイアウト調整等

工事名称	*	図面名称	アジャストソエル 参考図	日付	*
検図	*	縮尺	1/3, 1/10	図番	*
設計	*	[A3]	備考		
製図	*				